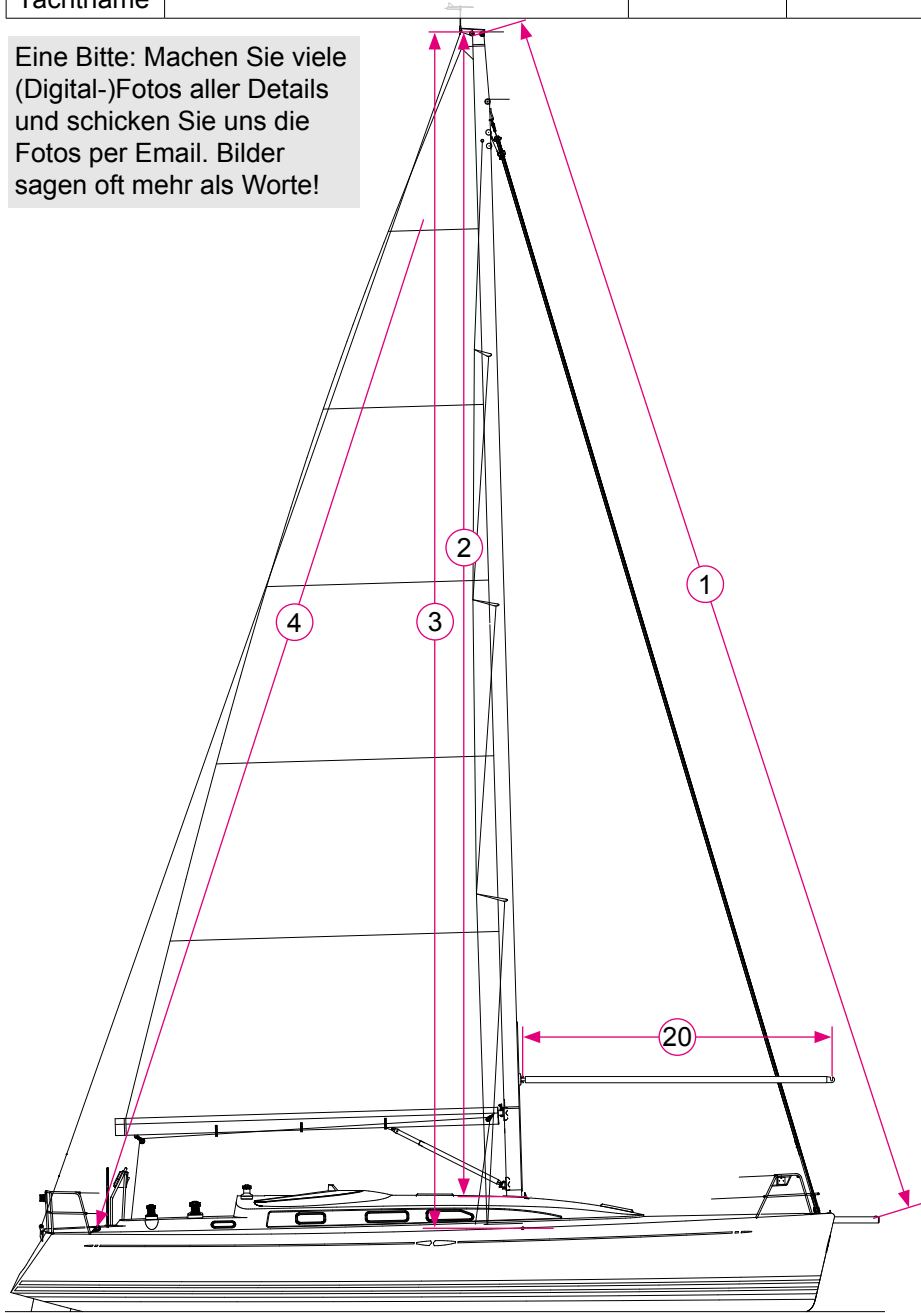


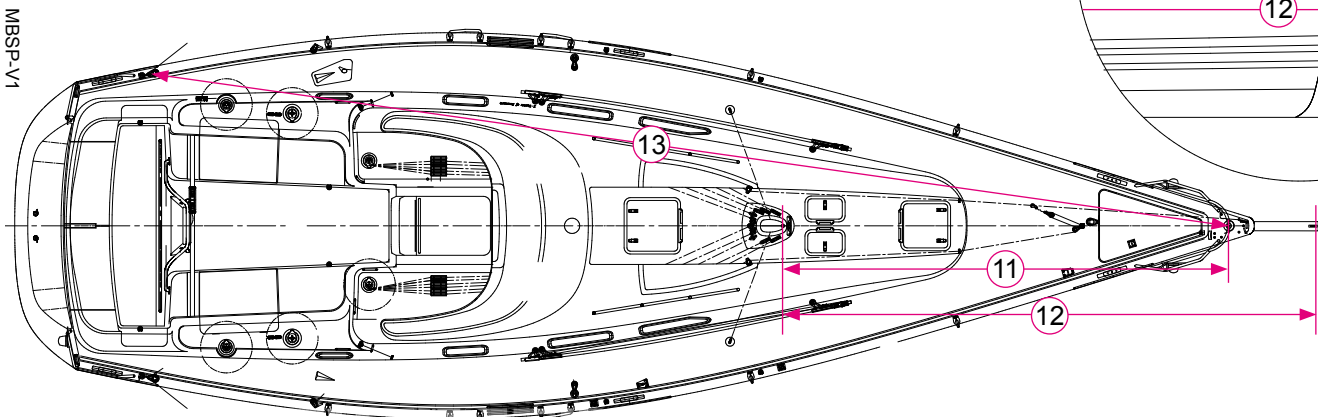
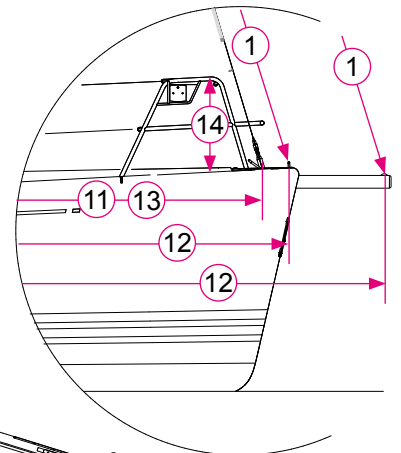
# Maßblatt SPINNAKER, GENNAKER, CODE 0

Kunde		Telefon		Datum	
Yachttyp		Baujahr		Segelnummer	
Yachtname				Farbe Segelnr.	rot / blau / schwarz / grün

Eine Bitte: Machen Sie viele (Digital-)Fotos aller Details und schicken Sie uns die Fotos per Email. Bilder sagen oft mehr als Worte!



<b>Alle Angaben in mm!</b>	
Messbrief <input type="checkbox"/> ORC Club <input type="checkbox"/> ORCi <input type="checkbox"/> IRC vorhanden	
Messbrief bitte in Kopie übermitteln!	
<b>Spinnakerfall 1</b> <input type="checkbox"/> 7/8 o. 9/10 <input type="checkbox"/> Top	
1	Spinnakerfall - Halspunkt Gennaker
2	Spinnakerfall - Mastfuss
3	Spinnakerfall - Seite Deck (Schandeck)
4	Spinnakerfall - Schotblock
<b>Spinnakerfall 2</b> <input type="checkbox"/> 7/8 o. 9/10 <input type="checkbox"/> Top	
1	Spinnakerfall - Halspunkt Gennaker
2	Spinnakerfall - Mastfuss
3	Spinnakerfall - Seite Deck (Schandeck)
4	Spinnakerfall - Schotblock
<b>An Deck</b>	
11	Vorkante Mast - Vorstag/Deck (J)
12	Vorkante Mast - Halspunkt Gennaker (TPS)
13	Vorstag/Deck - Schotblock
14	Höhe Bugkorb (über Halspunkt Gennaker)
<b>Symmetrische Spinnaker und am Baum gefahrene Gennaker</b>	
20	Länge Spinnakerbaum (von Drehpunkt nahe Mast bis Klaue)



MBS-P-V1