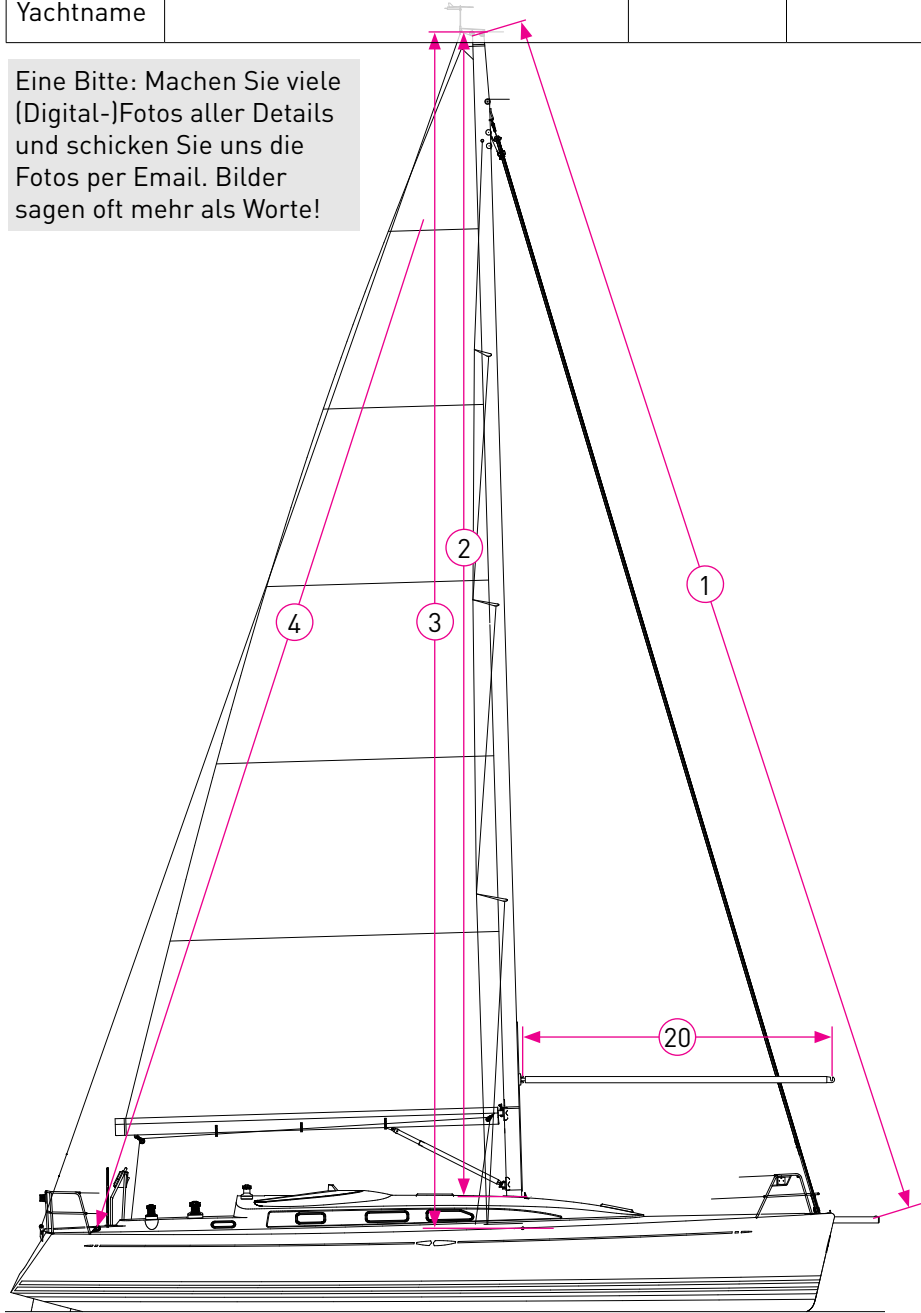


MASSBLATT SPINNAKER, GENNAKER, CODE 0

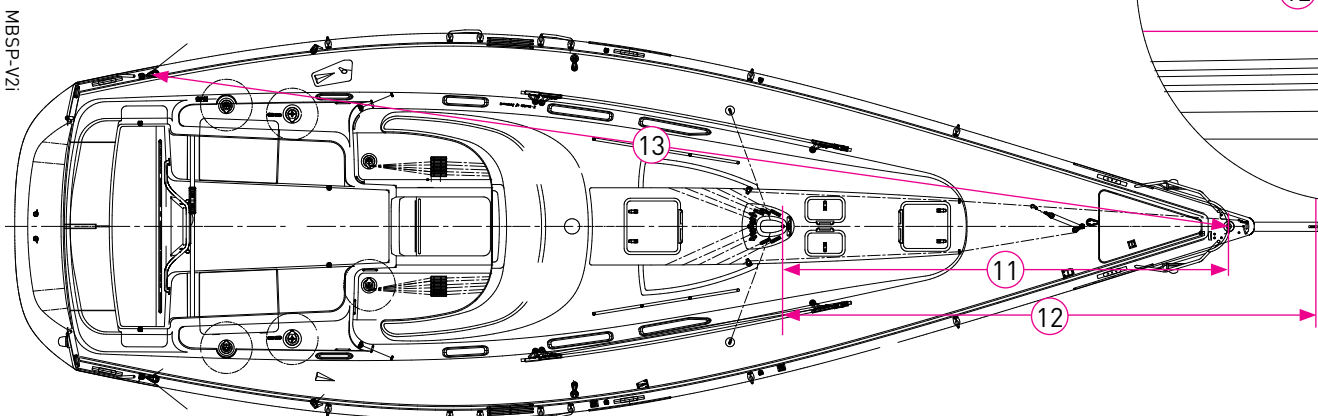
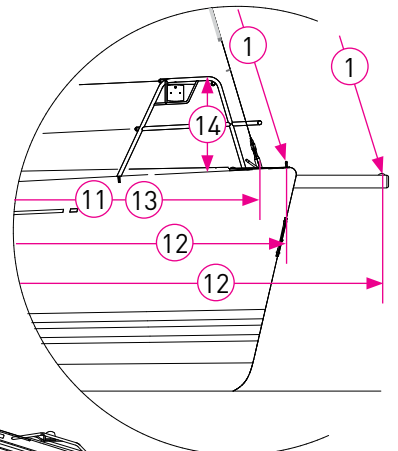
Kunde		Telefon		Datum	
Yachttyp		Baujahr		Segelnummer	
Yachtname				Farbe Segelnr.	<input type="checkbox"/> rot <input type="checkbox"/> blau <input type="checkbox"/> schwarz <input type="checkbox"/> grün <input type="checkbox"/> grau <input type="checkbox"/> andere

Eine Bitte: Machen Sie viele (Digital-)Fotos aller Details und schicken Sie uns die Fotos per Email. Bilder sagen oft mehr als Worte!



Alle Angaben in mm!

Messbrief	<input type="checkbox"/> ORC Club	<input type="checkbox"/> ORCi	<input type="checkbox"/> IRC vorhanden
Messbrief bitte in Kopie übermitteln!			
Spinnakerfall 1 <input type="checkbox"/> 7/8 o. 9/10 <input type="checkbox"/> Top			
1	Spinnakerfall - Halspunkt Gennaker		
2	Spinnakerfall - Mastfuss		
3	Spinnakerfall - Seite Deck (Schandeck)		
4	Spinnakerfall - Schotblock		
Spinnakerfall 2 <input type="checkbox"/> 7/8 o. 9/10 <input type="checkbox"/> Top			
1	Spinnakerfall - Halspunkt Gennaker		
2	Spinnakerfall - Mastfuss		
3	Spinnakerfall - Seite Deck (Schandeck)		
4	Spinnakerfall - Schotblock		
An Deck			
11	Vorkante Mast - Vorstag/Deck (J)		
12	Vorkante Mast - Halspunkt Gennaker (TPS)		
13	Vorstag/Deck - Schotblock		
14	Höhe Bugkorb (über Halspunkt Gennaker)		
Symmetrische Spinnaker und am Baum gefahrene Gennaker			
20	Länge Spinnakerbaum (von Drehpunkt nahe Mast bis Klauel)		



Ihre Notizen und Informationen:

Um die Funktionalität dieses PDF-Formulars zu nutzen müssen Sie die Datei ggf. in Acrobat oder einer anderen PDF-App öffnen. Das ist stark abhängig vom Endgerät, Betriebssystem und Installation. Nicht auf allen Geräten sind alle Funktionen verfügbar.